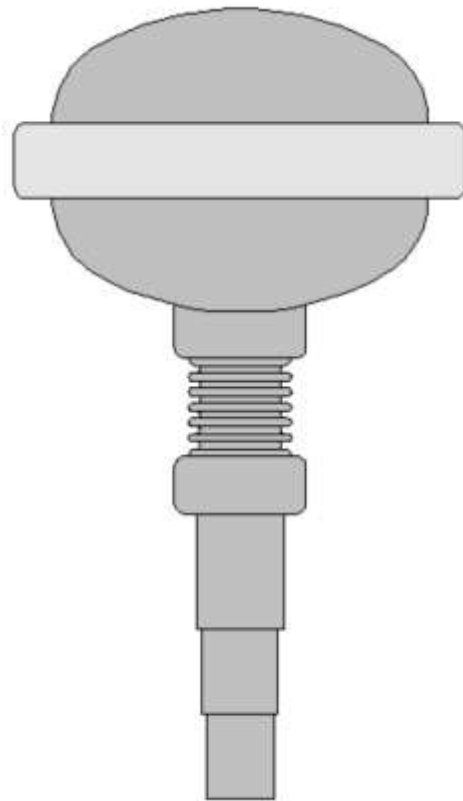


MANUAL DE INSTRUCCIONES PDCE-SENIOR

*Este manual de instrucciones está diseñado por
INT- AR. S.L. como guía de referencia
para el diseño de la instalación, procedimientos de puesta en marcha,
registro de garantía y mantenimiento del
PARARRAYOS DESIONIZADOR DE CARGA ELECTROSTÁTICA*

Modelo: PDCE-SENIOR



GUÍA DE CONTENIDOS DE ESTE MANUAL

- 1- *Introducción*
- 2- *Identificación Producto*
- 3- *Identificación Instalación*
- 4- *Contenidos del embalaje*
- 5- *Procedimiento de alta como Instalador certificado del PDCE-SENIOR*
- 6- *Información muy importante*
- 7- *Definición del producto*
- 8- *Cobertura de protección*
- 9- *Eficacia de protección*
- 10- *Estudio y evaluación del riesgo de rayos*
- 11- *Especificación Técnica.*
- 12- *Plano de referencia e instalación del PDCE-SENIOR*
- 13- *Materiales necesarios para su instalación*
- 14- *Guía de procesos y referencias para realizar una instalación*
- 15- *Certificado de Puesta en Marcha*
- 16- *Procedimiento de alta para la cobertura de la garantía*
- 17- *Mantenimiento*
- 18- *Posibles averías, no vinculantes a la eficacia del PDCE*

1 - INTRODUCCIÓN

La función que realiza el PARARRAYOS-PDCE-SENIOR, es la inhibición del proceso del rayo por el principio de la desionización.

La innovación tecnológica facilita el crear un ambiente eléctrico equilibrado en la estructura que se quiere proteger. Durante la tormenta aparece una diferencia de potencial entre la nube y la tierra (cargas), que se concentran en los puntos más predominantes del suelo. La nueva tecnología se encarga de transformar las cargas según aparecen, en una débil corriente que se fuga por el cable de tierra a los electrodos de la toma de tierra.

2 - IDENTIFICACIÓN PRODUCTO

- **Nº de serie del producto:**
- **Fabricante:** INT.AR.SL
- **País:** PRINCIPADO DE ANDORRA
- **Año de fabricación:** 2011
- **Patente:** Protegido por la patente a nivel mundial nº PCT-ES 201000383.
- **Servicio técnico:** 00 376 865986 (horario de oficina)

3 - IDENTIFICACIÓN INSTALACIÓN

- **Tipo de estructura que se protege:**
- **Dirección completa de la instalación:**
- **País:**
- **Coordenadas geográficas:**
- **Empresa que lo instala:**
- **Persona de contacto:**
- **Teléfono:**
- **Email:**

4 - CONTENIDOS DEL EMBALAJE

a - Embalaje. El embalaje cumple las más estrictas exigencias de normas medioambientales, ya que se fabrica con materiales reciclados, participando así en la no destrucción de bosques. Por cada PARARRAYOS-PDCE-SENIOR que usted compra, participa en la replantación de un árbol que anualmente efectuaremos en su nombre cuando nos comunique su puesta en servicio.

b - Manual de instrucciones. Es importante leer el manual antes de iniciar la instalación del PARARRAYOS-PDCE-SENIOR, para garantizar su instalación. El documento del manual que usted está leyendo, se elabora con papel ecológico que no utiliza cloro en su elaboración.

c - Pararrayos PDCE-SENIOR. Es un electrodo captador de cargas, no polarizado y pasivo, que se utiliza como medio colectivo de protección contra el rayo. Se instala como complemento de un Sistema de Protección Contra el Rayo (SPCR), su principio de funcionamiento es desionizar las cargas electrostáticas para INHIBIR la formación del rayo sin producir la descarga del mismo.

d - Detector de rayos (opción normalmente no suministrada). Este complemento del PARARRAYOS-PDCE-SENIOR es un sistema opcional de prevención, control y alarma de la actividad eléctrica de rayos y de la corriente de fuga que se disipa a tierra cuando las nubes de tormenta pasan por encima del equipo*. Dentro de la caja del detector encontrará toda la información complementaria para su instalación, uso y explotación de los datos por la red con otros usuarios. (Se pondrán a la venta a partir del año 2012).

e - CD. Es un archivo digital de documentación donde encontrará toda la información relacionada con este producto: catálogos, fotos de otras instalaciones, certificados de calidad, informes de laboratorio, un Cómic que muestra la evolución de la tecnología que acaba de comprar, y varias presentaciones que definen como evoluciona el fenómeno rayo hasta hoy conocido (6/2011), incluyendo este mismo manual. Con este avance tecnológico de información, reducimos la deforestación al no crear documentos en papel.

* En función del modelo de detector.

5 - PROCEDIMIENTO DE ALTA COMO INSTALADOR CERTIFICADO

Estimado Cliente, gracias por confiar en nuestra tecnología como su único medio de prevención y protección contra el rayo. Cuente a partir de hoy con nuestra colaboración técnica para ayudarle a solucionar cualquier duda antes de efectuar la instalación. Al final del manual encontrará los teléfonos de consultas. Nuestro producto, necesita ser instalado por un profesional eléctrico, con carnet de electricista, y él mismo tiene que estar dado de alta como tal en industria o comercio y además, ser instalador homologado por nosotros o por un DISTRIBUIDOR nuestro. Por este motivo le recomendamos si no es usted un instalador nuestro, se ponga en contacto con el DISTRIBUIDOR más cercano o con nosotros, para poder pasar la formación técnica y examen de homologación, o pedir la asistencia técnica de un instalador homologado para realizar la instalación. Sin este requisito, no aceptaremos su puesta en marcha y el producto no tendrá de ninguna garantía.

6 - INFORMACIÓN IMPORTANTE PRODUCTO

Advertencias de seguridad

El PARARRAYOS-PDCE-SENIOR ha sido diseñado y fabricado bajo unas Normas ISO-9001-2008 de calidad y respetando el medio ambiente según la ISO-14001-2004. Este logro se ha conseguido, gracias al esfuerzo de investigación y a nuestro conocimiento científico recogido durante 20 años, con el objetivo prioritario de ofrecer al mercado una alternativa de protección más eficiente que los sistemas convencionales de puntas Franklin o pararrayos de cebado. Por este motivo, nos adaptamos a las condiciones de protección del rayo según los datos del fenómeno rayo conocidos y de acuerdo a las normas de necesidad de protección de pararrayos Internacionales IEC-62305. El producto pasa unos estrictos ensayos de laboratorio para garantizar que cumple unas mínimas exigencias de seguridad en condiciones normales de trabajo. Este manual contiene recomendaciones y guías de uso genéricas de referencias para su correcta instalación, por lo tanto es importante leer y entender su contenido antes de realizar la instalación. INT AR SL no se responsabiliza del mal uso de este producto o la mala interpretación de este manual.

MUY IMPORTANTE

- 1- Lea y comprenda las instrucciones de este manual antes de realizar la instalación del PARARRAYOS-PDCE-SENIOR.
- 2- Este manual es estrictamente para instalar el modelo PDCE-SENIOR; para proteger estructuras individuales bajo los protocolos de un estudio técnico de necesidades de protección.
- 3- Este manual, no se puede aplicar a otros modelos de pararrayos.
- 4- Este modelo de PARARRAYOS-PDCE-SENIOR pertenece a la familia de pararrayos DESIONZADORES DE CARGA ELECTROSTÁTICA, y está diseñado para trabajar en condiciones NORMALES de campos eléctricos en alta montaña y zonas de riesgo cerámico. En casos extremos, es recomendable armonizar la protección en redundancia o solapando tantos equipos como superficie de estructura a proteger del rayo.
- 5- Guarde y mantenga este manual en sitio seco y seguro, y una vez efectuada la instalación rellene su puesta en marcha y envíela al fabricante para permitir referencias rápidas al cliente cuando sea necesario.
- 6- Asegúrese de instalar correctamente el PARARRAYOS-PDCE-SENIOR según indica el MANUAL.
- 7- No efectúe la instalación ni el mantenimiento del PARARRAYOS-PDCE-SENIOR si está bajo condiciones de tormenta o existe la previsión de éstas.
- 8- Durante la instalación, utilice medios de seguridad necesarios para evitar accidentes laborales al trabajar en altura o con equipos eléctricos.
- 9- No realice la instalación, ni efectúe medidas de valores eléctricos de resistencia con la instalación de baterías conectada.
- 10- En caso de avería del PARARRAYOS-PDCE-SENIOR utilice los procedimientos de la garantía que encontrará adjuntas, rellene el parte de accidente para enviarlo lo antes posible y por seguridad, no intente abrir el equipo, ya que perdería las garantías del mismo.
- 11- Una vez realizada la instalación, registre la puesta en marcha del PARARRAYOS-PDCE-SENIOR para otorgarle la cobertura del seguro anual.
- 12- Si tiene dudas técnicas para aplicar este manual o la realización de la instalación, no la efectúe sin antes solucionar las dudas con nuestros Distribuidores o Servicio técnico.

7 - DEFINICIÓN DEL PRODUCTO

El PARARRAYOS-PDCE-SENIOR, pertenece a la serie del Pararrayos Desionizador de Carga Electrostática y se define también como el Sistema de Protección Contra el Rayo (SPCR) para INHIBIR la formación del mismo. El modelo PDCE-SENIOR es el hermano mayor del modelo PDCE JUNIOR

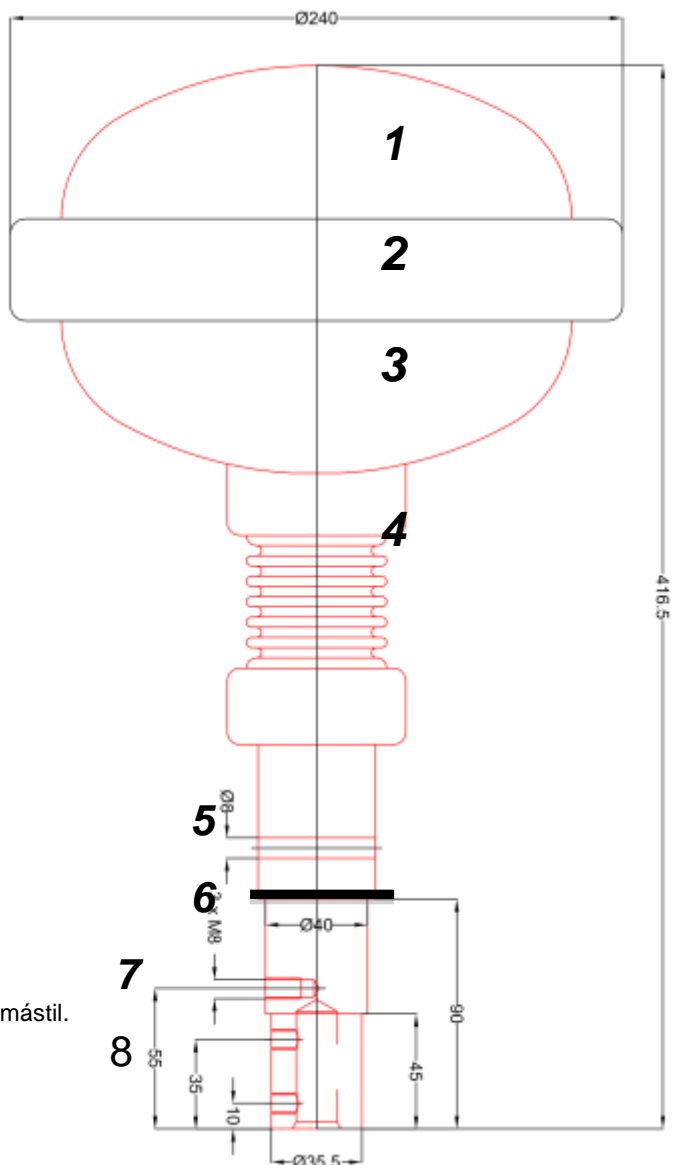
MATERIALES QUE LO COMPONEN

El Modelo PARARRAYOS-PDCE-SENIOR se compone de 3 piezas de aluminio y 1 de metacrilato.

- 1- Semiesfera superior de aluminio.
- 2- Toroidal aislante de metacrilato.
- 3- Semiesfera inferior de aluminio.
- 4- Eje principal que hace las funciones de conductor. Incorpora un adaptador para mástil y una conexión de cable, el conjunto se fabrica en aluminio.

Plano PARARRAYOS-PDCE-SENIOR

- 5 - Agujero pasante para cable anticaída
- 6 - Junta tórica de unión mástil.
- 7 - Tornillo para garantizar la unión del pararrayos mecánicamente con el mástil.
- 8 - Tornillos Allen para garantizar la conexión eléctrica del pararrayos al cable de tierra.



8 - COBERTURA DE PROTECCIÓN

La protección del rayo, se concentrará únicamente en la propia estructura donde se instala el PARARRAYOS-PDCE-SENIOR, siempre y cuando se respeten las condiciones y protocolos de la especificación técnica del producto y el PARARRAYOS-PDCE-SENIOR esté colocado en el centro de la estructura. El abasto de protección, se basa en estadísticas reales del comportamiento del PARARRAYOS-PDCE-SENIOR en los últimos 9 años en instalaciones de diferentes estructuras, alturas a nivel de mar y alto nivel ceráúneo. El área de protección puede alcanzar los 200 metros, siempre y cuando la estructura esté aislada.

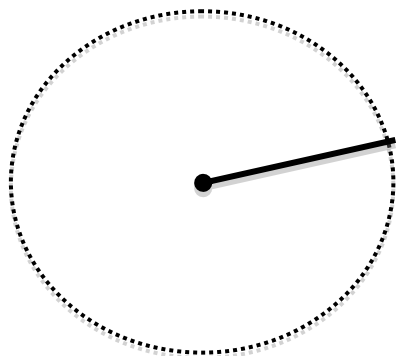
Abasto de la protección del PARARRAYOS-PDCE-SENIOR en estructuras aisladas:

- Altura máxima de la estructura: 100 metros
- Anchura máxima de la estructura: 200 metros
- Largo máximo de la estructura: 200 metros

Forma teórica del cono de protección:

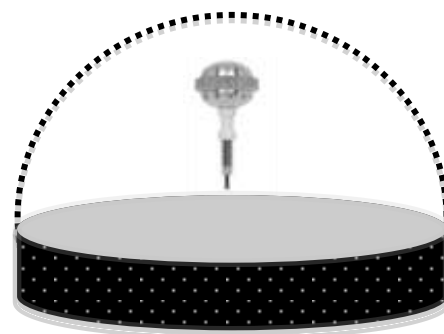
Dada la imposibilidad de poder modelizar eléctricamente el comportamiento de la atmosfera "GAS" en movimiento, dado su caos constante, la forma del dibujo que se representa, es teórica y sólo de referencia para poder calcular el abasto de la protección en una estructura. Un estudio específico de protección del rayo, determinaría la zona de protección.

Vista aérea del radio teórico de protección
100 metros



Estructura

Vista lateral del cono teórico de protección
200 metros en la base

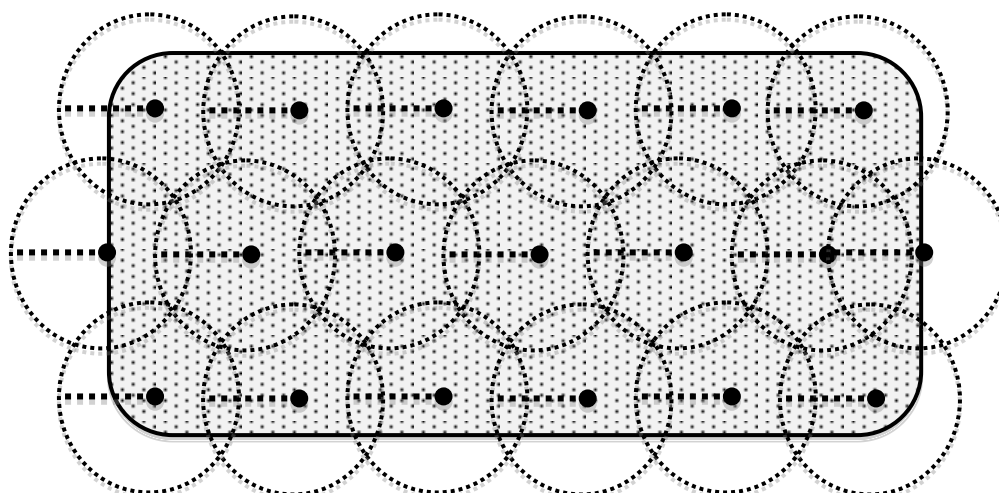


Estructuras de grandes superficies.

Para proteger estructuras inferiores a 100 metros de alto pero de superficie superior a 100 metros de ancho o largo, se tendrán que solapar los radios de protección de 100 metros de cada PARARRAYOS-PDCE-SENIOR con otros equipos, para cubrir todas las partes de la estructura que no queremos que el rayo impacte. En estos casos se unirán todos los PARARRAYOS-PDCE-SENIOR eléctricamente por medio de un cable de cobre a un cable perimetral, de forma que cada mástil esté al mismo potencial eléctrico que los demás. En estos casos los laterales de la estructura entran dentro de la protección del cono.



Parte superior de la estructura



Estructuras de gran altura.

Para proteger estructuras superiores a 100 metros de alto y de superficie inferior a 50 metros de ancho o largo, se tendrá que efectuar cada 100 metros de altura a partir del suelo, un nivel de protección complementaria.

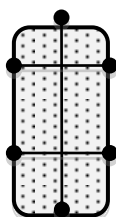
Consistirá en colocar un PARARRAYOS-PDCE-SENIOR en cada lateral de la estructura, de forma que entre ellos como mínimo se vean, o como máximo no superen una separación de 50 metros por cada lado. De esta forma, se podrán cubrir todas las partes de la estructura que no queremos que el rayo impacte.

Eléctricamente, se unirán todos los PARARRAYOS-PDCE-SENIOR por medio de un cable perimetral en cada zona complementaria y un cable equipotencial en la vertical de cada uno de ellos, a la altura de cada mástil. Para estos casos atípicos de estructuras superiores a 100 metros y formas singulares, se recomienda consultar al FABRICANTE.

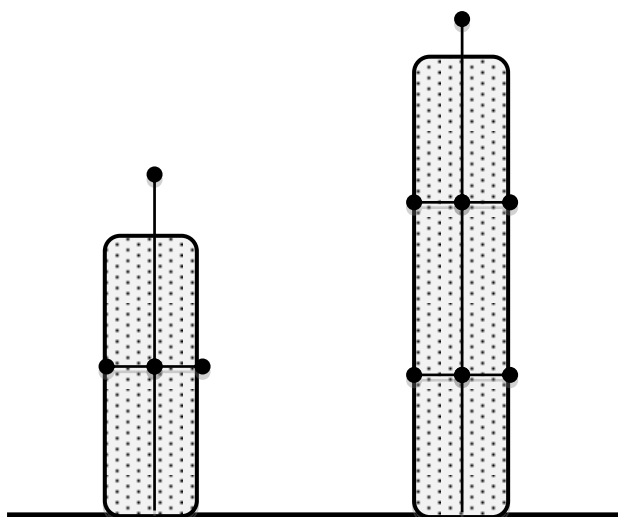


Vista superior de la estructura

Vista lateral de la estructura



50 metros ancho x 100 metros de largo



200 metros de altura

300 metros de altura

9 - EFICACIA DE PROTECCIÓN

EL PARARRAYOS-PDCE-SENIOR, ofrece una reducción del 99 % de impactos de rayo, con un 100 % de eficacia garantizada en la INHIBICIÓN DEL RAYO, siempre y cuando se cumplan las condiciones de las especificaciones técnicas del producto, o en su caso, del estudio diseñado por el fabricante.

En caso de impacto de rayo (1%), el PARARRAYOS-PDCE-SENIOR se comporta como un fusible térmico, absorbiendo parte de la energía del rayo en forma de calor por fusión de sus componentes, reduciendo al mínimo los efectos electromagnéticos y la aparición de circulación de corrientes en la instalación. En este caso INT AR SL, cubre sólo la reposición del PARARRAYOS-PDCE-SENIOR en garantía (en ningún caso la mano de obra). En caso de existir presencia de otros elementos en punta fuera de la estructura a proteger, la protección se garantizará sólo en la propia estructura donde esté colocado el PARARRAYOS-PDCE-SENIOR.

10 - ESTUDIO Y EVALUACIÓN DEL RIESGO DE RAYOS

Nuestras condiciones de venta publicadas en la página Web, definen, que al comprar usted un PARARRAYOS de la familia PDCE®, asume una mínima posibilidad de tener un riesgo de impacto de rayo. Al reconocer usted este riesgo, no es necesario efectuar la evaluación del riesgo de rayos de la instalación que quiere proteger, cumpliendo así, con la propia Norma de pararrayos IEC-62305 en la parte 2 de: "Evaluación del riesgo" en la página 13, donde declara en el penúltimo párrafo: **"La decisión de poner una protección contra el rayo puede tomarse sin tener en cuenta ninguna evaluación del riesgo, siempre que se considere que ningún riesgo es evitable"**.

11 - ESPECIFICACIÓN TÉCNICA

1. EL PARARRAYOS-PDCE-SENIOR

Este equipo, pertenece a la familia de los Pararrayos Desionizadores de Carga Electrostática (PDCE), definidos también como Sistema de Protección Contra el Rayo (SPCR) según las normas internacionales.

Es un Electrodo captador de cargas no polarizado, diseñado para la protección de estructuras, sin contemplar las estructuras de generadores cólicos.

2. TENSIÓN MÁXIMA DE TRABAJO SIN DESCARGA DE RAYOS BAJO CONDICIONES EXTREMAS DE ALTA TENSIÓN, GENERADAS EN UN LABORATORIO DE LA UNIVERSIDAD CIENTÍFICA DE PAU, EN FRANCIA.

El PARARRAYOS-PDCE-SENIOR soporta campos eléctricos de alta tensión de 595.000 voltios a un metro sin descarga del rayo. Con los mismos protocolos de ensayos comparativos efectuados con una punta FRANKLIN, los rayos aparecen en el laboratorio, siempre, a partir de 565.000 voltios en la punta FRANKLIN.

3. INTENSIDAD MÁXIMA ADMISIBLE SIN DESTRUCCIÓN DEL EQUIPO EN CASO DE IMPACTO DE RAYO DIRECTO DE 100.000 AMPERIOS

Ensayos realizados en el LABORATORIO CENTRAL OFICIAL DE ELECTROTÉCNIA DEL MINISTERIO DE INDUSTRIA, TURISMO Y COMERCIO DEL GOBIERNO DE ESPAÑA y según curvas de energía IEC-10/350 μ de 100.000 Amperios, especificadas en las normas IEC-62305.

4. APLICACIONES

Todo tipo de estructura en tierra, inferior a 100 metros, incluyendo estructuras dentro de ambientes con riesgo de incendio o explosión. Este manual no será aplicable para instalaciones en el mar.

5. CERTIFICACIONES Y NORMATIVAS QUE LO AVALAN

Sistema de Gestión Integrado de Calidad y Medio ambiente, según las normas internacionales ISO 9001:2008 e ISO 14001:2004, aplicado a: diseño, comercialización, gestión, montaje y ensamblaje de pararrayos desionizadores y tomas de tierra inteligentes.

Producto certificado para la prevención y protección colectiva del rayo a personas e instalaciones con número de certificado ES011889 por BUREAU VERITAS Certificación.

Compatibilidad Electromagnética de acuerdo a EN 61000-6-(1, 2, 3, 4):2002, y desde EN 61000-4-2 a EN 61000-4-9, EN 55011 a EN 55015 y EN 55022. (Homologas a las normativas IEC).

Normas de aplicación UNE/EN 62305 parte 1-2-3, con correspondencia a la normativa internacional IEC 62305/2006 parte 1-2-3.

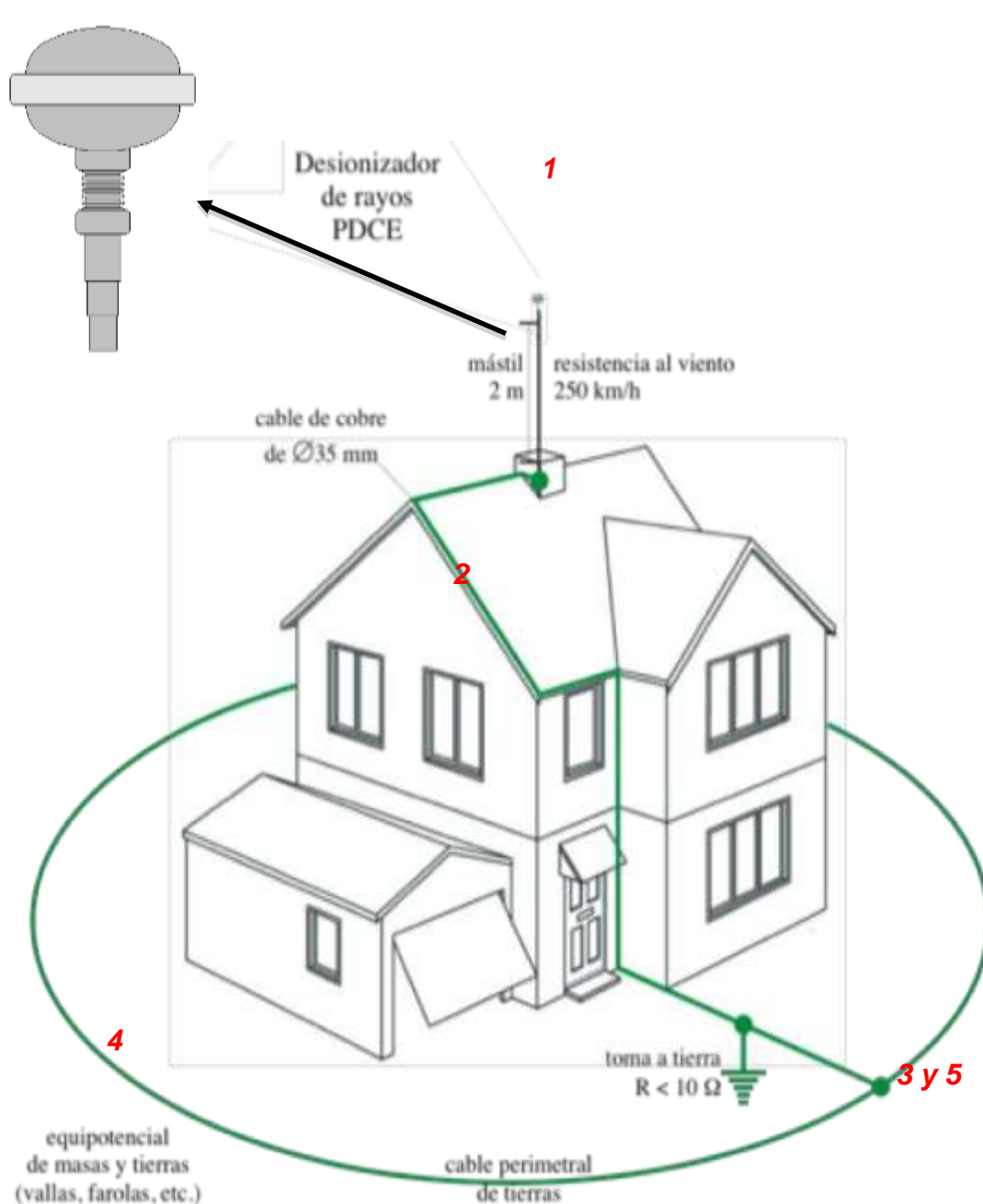
6. GARANTÍA DE PRODUCTO

10 AÑOS de garantía por defecto de fabricación y renovado anualmente si se justifica el mantenimiento anual.

12 - PLANO DE REFERENCIA PARA LA CONSTRUCCIÓN DE UNA INSTALACIÓN DE PARARRAYOS-PDCE-SENIOR

PUNTOS MÁS IMPORTANTES DE UNA INSTALACIÓN

- 1 - Pararrayos, mástil y soportes
- 2 - Conductor eléctrico
- 3 - Electrodo de sacrificio
- 4 - Perimetral de negativos y masas
- 5 - Uniones equipotenciales de partes metálicas, ánodos, llaves de fondo, etc.
- 6 - Protectores de sobretensión para electrónica fina.



13 - MATERIALES MÍNIMOS NECESARIOS PARA CONSTRUIR UNA INSTALACIÓN DE PARARRAYOS-PDCE-SENIOR

Protección externa

Definición de materiales según los puntos del plano de la página 9.

Punto – 1

1- PARARRAYOS-PDCE-SENIOR + Mástil de acero INOXIDABLE o galvanizado en frío, para colocar el cabezal del pararrayos 2 metros por encima de cualquier elemento de la propia estructura a proteger, por medio de unos anclajes para sujetar el mástil. Según la necesidad en cada caso, se construirán los soportes en acero inoxidable o acero galvanizado.

Punto – 2

Previsión de abrazadera de inoxidable o latón para garantizar el trazado del cable y para que no se oxiden.

Previsión de los metros necesarios de Cable trenzado o macizo de aluminio o cobre desnudo de 35mm de sección como mínimo, también se pueden usar pletinas de cobre o acero estañado como conductor de bajada, el trazado tiene que ser de una sola pieza, o en su caso soldado en las uniones para garantizar la conexión del cabezal del PARARRAYOS-PDCE-SENIOR directo a los electrodos de tierra o puesta a tierra.

Punto – 3

Previsión de cómo mínimo, una superficie, en total, de 1m² de metal en forma de electrodos de varilla, estrella o placas de cobre, para garantizar la disipación de cargas e intercambio de iones de la instalación a tierra. Los electrodos de tierra, pueden ser repartidos en un pozo de tierra, o a lo largo de una zanja rica en minerales naturales. En ningún caso la toma de tierra estará polarizada.

Punto – 4

Previsión de tantos metros de cable de cobre desnudo o estañado, para efectuar el perimetral y conectar después las masas metálicas a otras tomas de tierra.

Punto – 5

Previsión de tantos metros de cable de cobre con funda, para la unión de las diferentes partes metálicas y masas al perimetral, con el fin de conseguir el mejor equipotencial.

Punto – 6

Protección interna (recomendado)

Prever varios Protectores de sobretensión de 20 kA. Clase I y II, unipolares para la entrada de tensión, antenas de televisión, teléfono y radio con tecnología de descargadores de gas. En caso de instalaciones de pararrayos tipo ionizantes Franklin o de cebado se tendrá que aumentar el amperaje de filtrado de 20 kA a 80 kA. En cualquier caso se recomienda seguir las prescripciones de la norma IEC-62305 parte 4.

14 - GUÍA DE PROCESOS Y REFERENCIAS, PARA REALIZAR UNA INSTALACIÓN DEL PARARRAYOS-PDCE-SENIOR.

Punto 1. INSTALACIÓN DEL BAJANTE CONDUCTOR.

Es necesario instalar el bajante conductor directo desde el pararrayos hasta el punto más cercano de los electrodos de sacrificio y perimetral de masas. Según la norma IEC-62305-parte 3 se tienen que utilizar 2 bajantes como mínimo o 1 solo, si la propia estructura puede hacer las funciones de conductor eléctrico. El cable tendrá una sección de como mínimo 35 mm y se asegurará la trayectoria del cable por medio de bridas o grapas de inoxidable. En todos los casos, se evitará efectuar curvas inferiores a 20 cm de radio durante el trazado. Es importante garantizar que el trazado del cable sea siempre descendente desde el cabezal del pararrayos a la conexión de los electrodos, sin efectuar remontes y bajadas, manteniendo en lo posible las trazadas verticales y limpias. En caso de que el cable sea expuesto a posibles roturas por vandalismos o pasos de vehículos, se tendrá que proteger introduciéndolo. En otras situaciones donde las estructuras a proteger sean perfectas conductoras eléctricas con una sección superior al cable conductor, se podrá utilizar la propia estructura como conductor eléctrico, señalizando el mismo como conductor de pararrayos. En este caso, se conectará un cable del pararrayos directamente a la estructura en su parte alta, a la altura del mástil, y otro cable en la parte baja de la estructura a los electrodos de sacrificio y cable perimetral.

VALIDACIÓN ELÉCTRICA BAJANTE CONDUCTOR: Una vez efectuada la instalación eléctrica, en cualquiera de los casos de configuración, efectuaremos un control eléctrico de continuidad eléctrica para validar que los dos puntos interconectados están unidos eléctricamente.

Punto 2. CONSTRUCCIÓN TOMA DE TIERRA.

Dado que la resistencia en ohmios, de los diferentes tipos de terrenos, puede variar considerablemente durante el año, a causa de los cambios meteorológicos, buscaremos siempre el mejor emplazamiento y en lo posible lo más cerca de la vertical del pararrayos, y a ser posible en una zona húmeda. En todos los casos, y como mínimo, se utilizará una superficie total de electrodos en contacto con el terreno, igual o superior a 1 m². Los electrodos para construir la toma de tierra, podrán ser en forma de jabalinas, piquetas o placas de metal, siendo su composición de cobre o aluminio.

IMPORTANTE: En ningún caso se utilizarán electrodos de acero inoxidable ni se conectarán en serie a la toma de tierra y al PARARRAYOS-PDCE-SENIOR filtros o inductancias que puedan frenar el flujo de corrientes por el cable de tierra o crear una dolarización de la misma.

VALIDACIÓN ELÉCTRICA TOMA DE TIERRA: Una vez construida la toma de tierra, efectuaremos las medidas de su resistencia en ohmios, referente al terreno, para conseguir alcanzar un valor igual o menor a 10 ohmios con la puesta a tierra desconectada de la instalación y desconectada del perimetral de tierra. Si no conseguimos este valor, colocaremos más electrodos y aportaremos una constancia de humedad en la tierra todo el año por medio de un sistema de riego gota a gota. Como complemento, podemos enriquecer el conjunto del terreno/ puesta a tierra, con sales minerales.

Punto 3 y 4. CABLE PERIMETRAL Y EQUIPOTENCIAL

(Recomendado en casa con jardín, piscina y parque infantil):

Para evitar que las tensiones de paso peligrosas afecten directamente a las personas, fuera de la estructura protegida durante una tormenta, se recomienda efectuar un anillo de tierras perimetral al límite de la zona de posible tránsito de personas. El objetivo, es garantizar la seguridad eléctrica de las personas, minimizando los efectos de posibles corrientes que pueden aparecer por el suelo, en caso de impacto de rayo cerca de nuestra estructura protegida. Esto se consigue combinado el anillo de tierra perimetral que hace el efecto de pantalla, con la conexión equipotencial de los elementos metálicos que están cerca del anillo y dentro de él, con el objetivo de referenciarlos a tierra, como pueden ser: vallas, puertas de garaje, farolas, columpios, fuentes de agua, antenas etc. Para ello se efectúa una zanja en el terreno, en la que se enterrará el cable de cobre desnudo, de cómo mínimo 35mm de sección y a una profundidad mínima de 25 cm y máximo de 50 cm. Este cable de cobre desnudo, se referencia a tierra por medio de la unión del cable a piquetas de 1,50 m de largo que estarán clavadas en el terreno, dentro de la zanja, y separadas entre ellas cada 10 metros. A este cable perimetral, se unirán eléctricamente todas las masas metálicas por medio de uniones de cable de cobre desnudo de sección no inferior a 2,5mm ni superior a 50mm. Con el mismo objetivo de conseguir un equipotencial armonizado, con las masas y equipos eléctricos, se unirán todas las puestas a tierra eléctricas existentes nuevas o viejas a la puesta a tierra del pararrayos, garantizando así, un mismo valor de ohmios en cualquier punto de la instalación. Todas las conexiones mecánicas y eléctricas se efectuarán dentro de una caja de PVC, o cemento, con el objetivo de revisar su corrosión durante el mantenimiento. Como guía técnica complementaria a este manual de instalación, relacionada con las tomas de tierras eléctricas, se podrán tomar las referencias del REBT que sean más exigentes que esta propia guía, que corresponda en cada país.

VALIDACIÓN ELÉCTRICA PERIMETRAL Y EQUIPOTENCIAL: Una vez terminada la instalación de cables perimetrales y equipotencial, se validará la instalación verificando la continuidad eléctrica en ohmios entre elementos metálicos y tomas de tierra, siendo el valor resistencia de 0 ohmios en cada caso. Por último se verificará la continuidad eléctrica entre el punto de masas más alejado del pararrayos y el propio cabezal del pararrayos.

Punto 5. MONTAJE PARARRAYOS PDCE-SENIOR

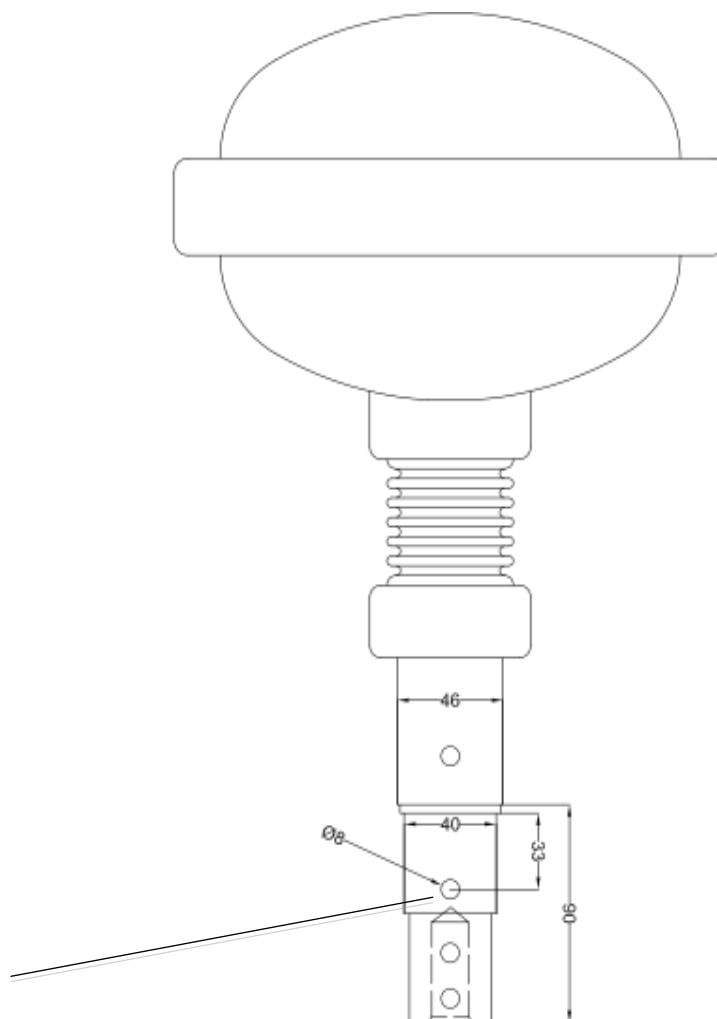
Una vez colocado el cable de cobre, el pararrayos en todo su trazado y los soportes de mástil en su posición adecuada, tenemos que mecanizar el mástil para poder colocar el pararrayos.

Para ello encontrarán diferentes materiales en la bolsa que está precintada con el pararrayos.

- 1 terminal de aluminio para cable de 35mm
- 1 trozo de 25 cm de funda retráctil
- 1 tornillo pasante Inox con tuercas de seguridad

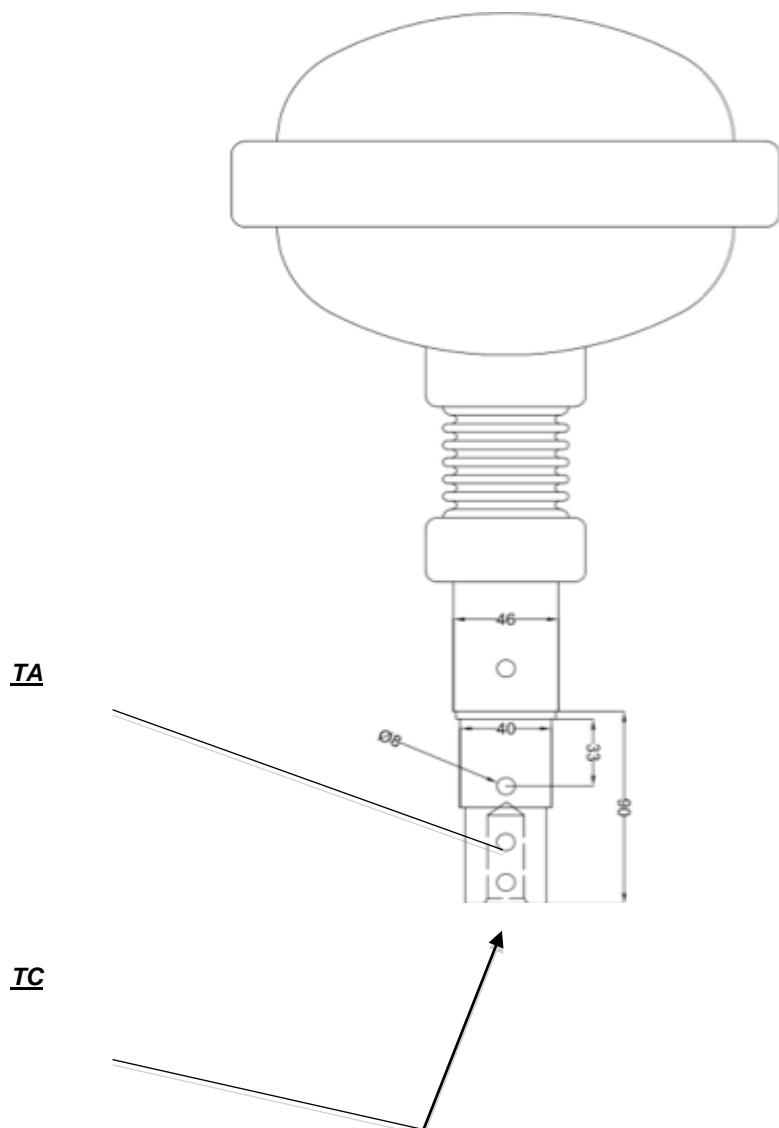
PROCEDIMIENTOS

- A. Una vez seleccionada la altura adecuada y el mástil con sección interior de 41 mm \varnothing , para colocar el pararrayos, tendremos que efectuar un talador pasante en el mástil para garantizar la suptación y unión mecánica entre pararrayos y mástil.
- B. Taladrar el mástil según las medidas del punto "PT" del plano. Tomando como referencia de la medida 33 mm desde la junta tórica. El agujero tiene que ser pasante de \varnothing 8 mm de lado a lado y centrado.



PT= 33 mm / \varnothing 8 mm

- C. Una vez efectuado el agujero pasante PT, procederemos a colocar el cable de cobre para proceder a su conexión eléctrica con el pararrayos:
- a. Primero, colocar el terminal en el cable de cobre y apretarlo.
 - b. Segundo, pasar el cable de cobre por dentro del mástil desde la parte inferior hasta sobresalir 1 metro por la parte superior del mástil.
 - c. Aflojar los dos tornillos Allen "TA"
 - d. Pasar el cable, primero por la sirga de seguridad anticaída, introducir el trozo de funda retráctil, y después introducirlo por el terminal de conexión "TC" del pararrayos hasta que toque al fondo.
 - e. Apretar tornillos Allen "TA" y verificar que estén apretados correctamente y no se suelta el cable.
 - f. Colocar la funda retráctil, tapando los tornillos Allen, y calentarla hasta que quede sellada para que no entre humedad, terminar de sellar con silicona o grasa de vaselina.
 - g. Introducir el pararrayos en el mástil, colocar el tornillo pasante y apretar, dejando la sirga de seguridad suelta por debajo del tornillo. El objetivo de la Sirga de seguridad anticaída es garantizar que el pararrayos resbale por el mástil en caso de salir de su alojamiento.



VALIDACIÓN DE CONTINUIDAD ELÉCTRICA CONJUNTO PARARRAYOS/TOMA DE TIERRA: Para validar la colocación del pararrayos, antes de colocarlo en su soporte definitivo, se verificará su continuidad eléctrica desde la toma de tierra hasta la parte inferior del cabezal del pararrayos. Para esta prueba, se utilizará un medidor de continuidad eléctrica y se verificará que la resistencia entre los dos puntos Toma de tierra/pararrayos sea cero Ω , (0- Ω).

Si la medida es correcta, se puede colocar el mástil en su posición definitiva.

VALIDACIÓN ALTURA DEL PARARRAYOS-PDCE-SENIOR: Para validar la altura del pararrayos, se verificará que la altura total del cabezal del pararrayo, supere los 2 metros sobre cualquier elemento de la estructura. Una vez revisado, se efectuará una foto del conjunto mástil pararrayos donde se pueda apreciar el acabado final.

RECOMENDACIÓN

Punto 6. Protección interna, según normas IEC-62305 parte 4.

Está compuesta por diferentes tecnologías de protección electrónica fina, media y de potencia, con el objetivo de reducir y derivar a tierra las sobretensiones que procedan por las redes externas o enterradas, sean de tensión, datos o antenas de radio. Se instala con el fin de anular posibles chispas y anular, también, la destrucción de equipos eléctricos dentro de la zona protegida, a causa de efectos indirectos de sobretensiones, generados por inducciones y acoplamientos cuando los rayos impactan cerca de la instalación protegida con nuestro PARARRAYOS-PDCE-SENIOR. Para su efecto de prevención y protección, se coloca una barrera electrónica de protectores de sobretensión, no superior a los 50kA, en los cuadros generales de tensión, y se conectan los descargadores por medio de un cable de tierra, con funda, a una toma de tierra independiente del resto de los sistemas de tierras o equipotenciales. Esta tierra, sólo servirá para descargar las sobretensiones residuales del rayo procedentes de la red. Su valor de resistencia, en ohmios, será inferior a 10 ohmios en las peores condiciones climáticas. A ser posible la tecnología a utilizar como descargador tendrá que ser de GAS, no de componentes electrónicos semiconductores.

Una vez terminada la instalación, se rellenará la puesta en marcha en el Manual y se procederá a dar de alta la garantía del equipo.

15 - CERTIFICADO DE PUESTA EN MARCHA DEL PARARRAYOS-PDCE-SENIOR.

Para dar de alta la garantía del PARARRAYOS-PDCE-SENIOR, es obligatorio rellenar y validar las casillas de cada proceso crítico en este manual y certificar la puesta en marcha según los procesos más críticos descritos.

Procesos críticos.

Número de Carnet de socio, como instalador homologado:			
Fecha de la puesta en servicio instalación:			
Nombre y firma del socio que certifica:		SI	NO
1	El PARARRAYOS-PDCE-SENIOR predomina 2 metros por encima de cualquier elemento de la propia estructura protegida.		
2	Los soportes del mástil garantizan una unión mecánica para vientos de 270 km/h.		
3	El cable de tierra es de sección igual o superior a 50mm.		
4	Hay continuidad eléctrica en el cable de tierra desde el cabezal del PDCE-SENIOR a la toma de tierra.		
5	La toma de tierra es nueva.		
6	La toma de tierra tiene un valor en ohmios igual o inferior a 10 ohmios con terreno seco.		
7	Ha sido necesario construir un cable perimetral de tierras.		
8	Se ha realizado un equipotencial de masas.		
9	Se han instalado complementos de protección de sobretensión		

16 - PROCEDIMIENTO DE ALTA PARA LA COBERTURA DE GARANTÍA

Una vez rellenado el certificado de la puesta en marcha, ya puede enviarnos los datos, rellenando la ficha adjunta a este manual del PARARRAYOS-PDCE-SENIOR para obtener el certificado de garantía del producto.

Documento adjunto:	CERTIFICADO DE PUESTA EN MARCHA.
Rellenar el nombre y número de:	INSTALADOR HOMOLOGADO POR EL FABRICANTE.
Rellenar:	Número de serie del equipo que aparece en la portada de este manual.
Atención:	Leer las condiciones de la cobertura del seguro.
Rellenar:	Fecha de puesta en marcha (dentro de los 30 días).
Rellenar:	Validar datos
Rellenar:	Nombre completo del abajo firmante
Rellenar:	Correo electrónico
Rellenar:	Firma para validar la información.

Leer atentamente la información.

Enviar el formulario por FAX: 00 376 865936.

A partir de la recepción del alta del equipo, éste estará en garantía y recibirá, dentro de un plazo de 30 días, el certificado de seguro.

La garantía está en curso por períodos anuales y durante 10 años. Una vez acabado este período, el equipo seguirá funcionando sin cobertura de garantía. Para renovar anualmente la garantía, es necesario efectuar cada año el mantenimiento y validarlo en nuestras oficinas enviando el certificado de mantenimiento efectuado al 00 376 865936

Si en un período de 2 meses, pasado el plazo de mantenimiento, no se valida el mismo, recibirá un correo de notificación de recordatorio. Si pasados los 2 meses del preaviso no se efectúa el mantenimiento del equipo, éste quedará sin cobertura de garantía definitivamente.

17 - MANTENIMIENTO PREVENTIVO PARARRAYOS-PDCE-SENIOR.

Las instalaciones de pararrayos están diseñadas para un objetivo concreto, la protección de las personas, animales e instalaciones. Las necesidades técnicas y de funcionamiento de cada instalación, obligan a situar todos los equipos y parte de la instalación en el exterior de la estructura o edificio a proteger y colocar la puesta a tierra en diferentes lugares en cada proyecto. La situación geográfica de cada instalación es aleatoria e implica estar expuesta a diferentes fenómenos meteorológicos y cambios climáticos permanentes durante cada año. Los materiales expuestos pueden sufrir deterioro involuntario por parte del fabricante, instalador o usuario.

Por ese motivo es de obligado cumplimiento efectuar una revisión periódica del conjunto de la instalación, para verificar su estado y la continuidad del buen funcionamiento de la protección de rayos y garantizar su eficacia de funcionamiento. El protocolo de mantenimiento será cumplido en su totalidad y rigurosamente en cada revisión anual; se efectuará un informe de su procedimiento por el instalador oficial, según los procedimientos aquí definidos. Cada informe de revisión será avalado con la firma del cliente, donde constarán las incidencias o averías si las hubiese.

PROTOCOLO DE MANTENIMIENTO.

Período de revisión: ANUAL

Procedimientos de mantenimiento según puntos críticos de la instalación:

1 - Cabezal Pararrayos:

- Se verificará el estado de corrosión de las conexiones eléctricas del cable de tierra y del conjunto del pararrayos, y se procederán a efectuar las mejoras necesarias.
- Se verificará el estado mecánico del pararrayos. En caso de rotura se comunicará al fabricante para la previsión de cambio estándar en garantía (**sólo cabezal del pararrayos**)

Mástil:

- Se revisará el estado de aguante mecánico de los soportes o fijaciones del mástil que soporta el pararrayos y se procederá a cambiar o mejorar en caso necesario.
- Se verificará la corrosión de los soportes o fijaciones para su limpieza y pintura.

2 -Conductores eléctricos:

- Se verificará el nivel de corrosión o rotura de los soportes o grapas de los cables eléctricos, en caso de necesidad se cambiarán por unos nuevos.
- Se verificará la continuidad y resistencia eléctrica entre la toma de tierra y el pararrayos, y se tomarán medidas de corrección o cambio.

3 - Puesta a tierra:

- Se procederán a efectuar diferentes medidas de la resistencia del conjunto perimetral y puesta a tierra de la instalación, para tomar las medidas oportunas de mejora y garantizar un valor igual o inferior a 10 ohmios.
- Se procederá a verificar la continuidad de las conexiones eléctricas y su nivel de corrosión para tomar las medidas oportunas de corrección.
- Se procederá cada 4 años a desenterrar los electrodos para la revisión visual de la pérdida de material y corrosión, y se efectuará el cambio si fuera necesario.

4 y 5 - Cable perimetral y equipotencial de masas:

- Se procederá a verificar la continuidad de las conexiones eléctricas y su nivel de corrosión para tomar las medidas oportunas de corrección.

Calendario de seguimiento de mantenimiento						
Fecha de Puesta en marcha instalación						
Seguimiento próximas 10 revisiones de mantenimiento						
Fecha de revisión	Nº de socio	Procedimientos revisados (marcar con X)				
		1	2	3	4	5
1.						
2.						
3.						
4.						
5.						
6.						
7.						
8.						
9.						
10.						

18 - POSIBLES AVERÍAS, NO VINCULANTES A LA EFICACIA DEL PARARRAYOS-PDCE-SENIOR

El constante estudio del comportamiento del Pararrayos PDCE, nos facilita la posibilidad de mejorar la tecnología y demostrar su eficacia día a día.

El Pararrayos PDCE SENIOR está certificado para cumplir el objetivo de reducir la actividad de rayos en la estructura protegida en un 99%, asumiendo tanto el cliente como el fabricante del pararrayos que siempre existe una posibilidad de impacto de rayo directo de un 1%. Las instalaciones protegidas con el PARARRAYOS-PDCE-SENIOR, pueden verse afectadas bajo condiciones extremas de funcionamiento, anexas al principio de funcionamiento del mismo.

Posibles averías del PDCE SENIOR en condiciones extremas

CASO-A)

Hay otras estructuras o torres cercanas a la estructura protegida con el PARARRAYOS- PDCE-SENIOR que incorporan elementos en punta, que pueden comportarse como pararrayos naturales o que incorporan, directamente en su estructura, pararrayos Franklin.

A.1. Situación:

Cuando hay elementos en punta, en diferentes estructuras, cerca de la estructura protegida, éstas pueden ser propensas a excitar la descarga de un rayo, y generar otros efectos ELECTROMAGNÉTICOS indirectos que pueden entrar y afectar en las instalaciones eléctricas protegidas con nuestro equipo y al propio PARARRAYOS-PDCE-SENIOR.

A.2. Causa:

Cuando un rayo impacta cerca, las corrientes que pueden aparecer por tierra y las que proceden del aire, por el pulso electromagnético del rayo, pueden llegar a saturar el PARARRAYOS-PDCE-SENIOR, por dentro, y destruir protectores de sobretensión y equipos eléctricos conectados a tierra.

A.3. Afectación DIRECTA en el PARARRAYOS-PDCE-SENIOR:

En estas condiciones, se puede saturar y cortocircuitar el PARARRAYOS-PDCE-SENIOR, apareciendo un arco eléctrico por dentro, quedando el equipo negro interiormente y surgiendo una posible rotura del material aislante hacia el exterior, debido a la expansión del aire interno en el momento del chispazo.

A.4. Efectos visuales en el PDCE:

Se podrían apreciar efectos de fusión por arco eléctrico entre las semiesferas en su interior o explosión del aislante desde el interior al exterior, con posible separación de las semiesferas.

A.5. Efectos en las instalaciones protegidas:

Este efecto no es la causa de un rayo directo, y cuando aparece, no genera sobretensiones en la instalación ya que la energía que aparece, se transforma en un esfuerzo de trabajo térmico dentro del propio PARARRAYOS-PDCE-SENIOR. En este caso, no aparecerán efectos de fusión en las esferas de aluminio por su parte externa, ya que no hay impacto directo de rayo y sería el resultado de un efecto indirecto externo que saturaría nuestro equipo.

A.6. Solución: Apantallamiento Perimetral con un cable de tierra enterrado por lo menos a 30cm de tierra con piquetas de cobre de 1,5 m clavadas y separadas entre ellas cada 10 metros, para mejorar el equipotencial de tierras y masas metálicas.

CASO-B)

Las tomas de tierra tienen valores eléctricos superiores a 10 ohmios.

Situación:

Cuando las tomas de tierra tienen un valor elevado superior a 10 ohmios, el PARARRAYOS-PDCE-SENIOR se puede saturar y sobrecargarse, perdiendo su eficacia de protección.

B.1. Causa: Cuando el campo eléctrico natural aparece durante una tormenta, puede generar la aparición de tensiones más altas en las tomas de tierra si su valor es superior a 10 ohmios y por defecto generar tensiones de trabajo más altas en el interior del PARARRAYOS-PDCE-SENIOR.

B.2. Afectación DIRECTA en el PARARRAYOS-PDCE-SENIOR:

En esta situación, nuestro equipo no tiene capacidad ni tiempo de reaccionar para disipar las cargas, por este motivo cabe la posibilidad de que se sature el equipo y se cortocircuite en el caso A.

B.3. Efectos visuales en el PARARRAYOS-PDCE-SENIOR:

Pueden aparecer las perforaciones limpias con fusión del aluminio en la semiesfera inferior, con trayectoria del interior al exterior (esto no aparece en la semiesfera superior). Este efecto no es la aparición de un rayo directo, ya que la fusión o perforación del aluminio que aparece en la semiesfera inferior será, de dentro a fuera.

B.4. Efectos en las instalaciones protegidas:

Cuando aparece este fenómeno en las instalaciones, no se generan corrientes de sobretensión en la instalación ya que la energía se transforma en temperatura de fusión (fusible).

B.5. Solución:

Bajar la resistencia del valor eléctrico de la toma de tierra por debajo de 10 ohmios y a ser posible durante todo el año, por medio de aporte de humedad natural o forzada.

CASO-C)

Otros efectos posibles que nos podemos encontrar en la revisión de mantenimiento:

Señales de emulsión del aluminio en la parte superior de la semiesfera superior.

C.1. Causa:

El equipo ha trabajado en condiciones extremas de disipación de cargas. Este fenómeno se representa cuando intenta aparecer el líder del rayo positivo, la intensidad de transferencia de cargas es muy alta y genera alta temperatura que hace hervir el aluminio en puntos concretos, la reacción es la emulsión del propio aluminio en formas de verrugas que sobresalen en sentido ascendente.

C.2. Efectos visuales en el PDCE:

En estos casos se podría ver desde la semiesfera superior, una especie de flámula o ramificación de luz en forma de rayo, de 6 a 8 metros de largo, que se difunde en el aire sin llegar a la nube, es el trazador ascendente del rayo positivo que queda inhibido.

C.3. Efectos en las instalaciones protegidas:

En estos casos no aparecen descargas de rayo ni corrientes peligrosas en la instalación porque la energía se transforma en temperatura de fusión en la semiesfera superior.

C.4. Solución:

Reducir el valor de la toma de tierra y colocar dos PARARRAYOS-PDCE-SENIOR en paralelo separados de 50 cm.

C.5. Aclaraciones:

La diferencia entre un impacto de rayo directo negativo (rayo que baja de la nube a tierra) y el positivo (rayo que sale de tierra a la nube), es que el directo negativo perfora sobre la semiesfera superior y el positivo emulsiona sobre la semiesfera superior. En función de la energía del rayo negativo en el momento del impacto (1% de posibilidades), el PDCE puede romperse o incluso desaparecer. Si el rayo positivo es muy intenso, puede generar un esfuerzo de trabajo levógiro de la instalación hacia la nube, eso daría a entender el porqué en algunos pararrayos en punta aparecen desenroscadas las puntas.

Las corrientes ascendentes (electrones), son levógiras y las corrientes descendentes (electrones) son dextrógiras. Esto parece raro pero es simple, las órbitas de los electrones en desplazamiento, ejercen un movimiento en forma de espiral o muelle según algunos estudios. Dependiendo de la carga que predomine en el momento, los electrones se desplazan en la misma espiral en un sentido u otro (ascendente o descendente) transformado su energía en trabajo

SERVICIO ATENCIÓN AL CLIENTE:

Para efectuar Reclamaciones, Consultas técnicas o Partes de accidentes, pueden contactar con INT-AR, S.L. a través de:

Su página web: www.int-sl.ad
Directamente al correo: int@andorra.ad
Por teléfono al: 00 376 865986

INT- AR, S.L., se reserva el derecho de cambiar las especificaciones o diseños descritos en este manual de instrucciones sin obligación de notificación o responsabilidades.

Ángel Rodríguez Montes
Director Gerente de
INT AR, S.L.

C\ dels Escalls, núm. 9 - despatx 301
AD700 ESCALDES-ENGORDANY
PRINCIPAT D'ANDORRA
Tel: (00 376) 865 986
Fax: (00 376) 865 936
int@andorra.ad
www.int-sl.ad