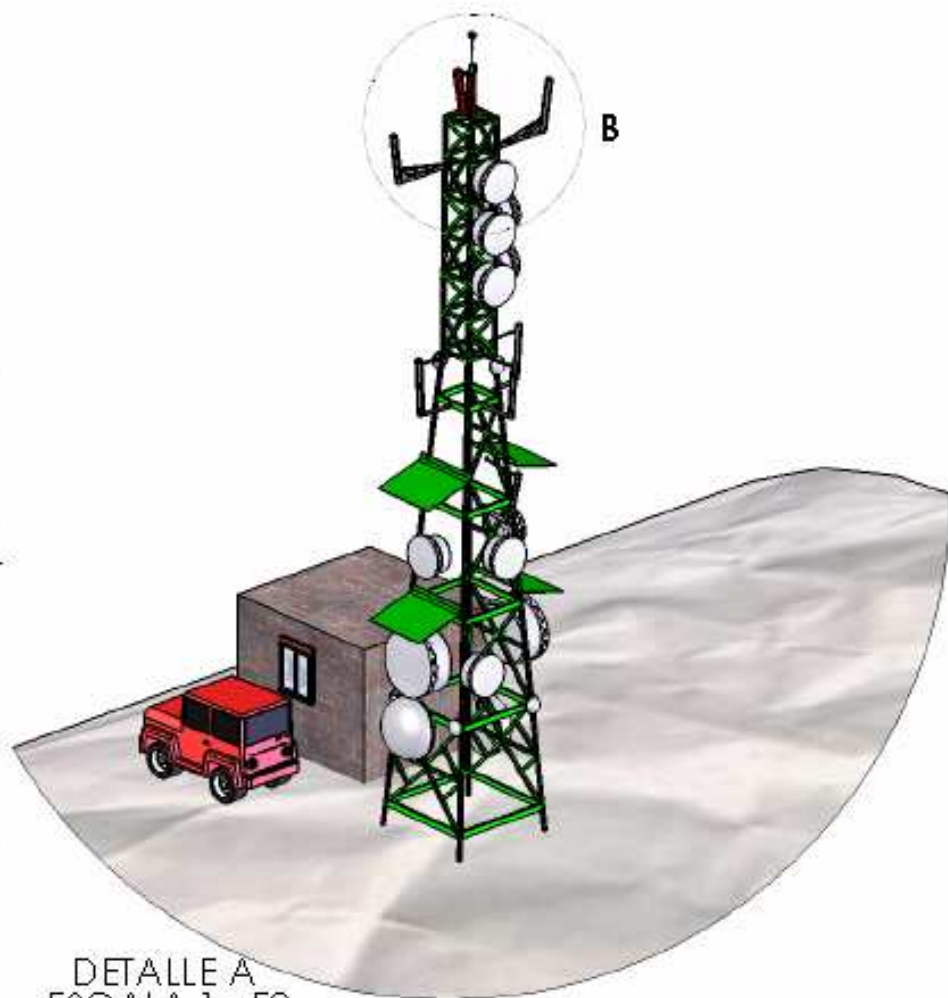
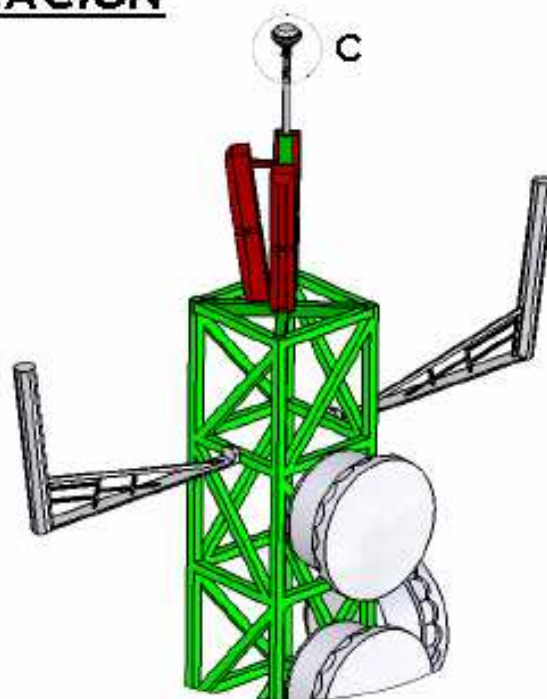


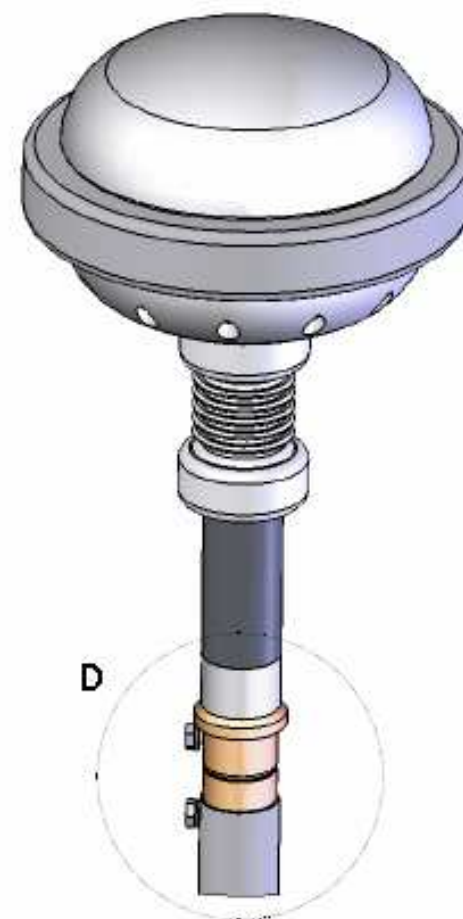
# INSTALACIÓN TIPO: TORRE DE COMUNICACIÓN



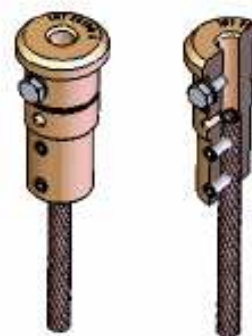
DETALLE A  
ESCALA 1 : 50



DETALLE B  
ESCALA 1 : 15



DETALLE C  
ESCALA 1 : 1



DETALLE D  
ESCALA 2 : 1