



# ТЕХНИЧЕСКИЙ ПАСПОРТ PDCE – SENIOR

**ОПРЕДЕЛЕНИЕ:** Молниеотвод-деионизатор электрического заряда (PDCE) также определяется, как Система молниезащиты, действие которой основано на принципе переноса заряда CTS (по первым буквам английского термина Charge Transfer System).

## МОДЕЛЬ: PDCE – SENIOR 2010

Неполяризованный электрод, предназначенный для защиты от молнии всевозможных объектов на суше и море, включая сооружения, в которых существует риск пожара или взрыва.

**СООТВЕТСТВУЕТ ДИРЕКТИВЕ МЭК 62305 ЧАСТЬ 1, 2, 3**

### • СИСТЕМА ПОДКЛЮЧЕНИЯ К МАЧТЕ:

Специальный адаптер, входящий в комплект поставки.

### • РАДИУС ЗАЩИТЫ

Защита в радиусе 100 метров в соответствии с каждым заключением о требованиях к молниезащите.

### • МАКСИМАЛЬНОЕ РАБОЧЕЕ НАПРЯЖЕНИЕ БЕЗ МОЛНИИ

595 000 вольт на метр.

### • МАКСИМАЛЬНАЯ МОЩНОСТЬ

Испытания при 100 кА согласно IEC-10/350  $\mu$ .

### • ЭФФЕКТИВНОСТЬ ЗАЩИТЫ

Сокращение до 99% прямых попаданий молний в защищенные объекты. В случае попадания молнии (1%) молниеотвод PDCE SENIOR выполняет функцию плавкого предохранителя, поглощая часть энергии молнии в результате плавки его компонентов и снижая до минимума электромагнитное влияние. В этом случае INT AR, SL выполняет замену только молниеотводов, находящихся на гарантии (без учета монтажных работ).

### • ОБЛАСТЬ ПРИМЕНЕНИЯ

Любые объекты и сооружения, включая экологические, в которых существует риск пожара или взрыва.

### • ИСПОЛЬЗОВАННЫЕ МАТЕРИАЛЫ

Алюминий, нержавеющая сталь, метакрилат и нейлон. Не содержит электронных компонентов, тяжелых металлов и радиоактивных материалов. Соответствует требованиям директивы RoHS.

### • ВЕС И РАЗМЕРЫ МОЛНИЕОТВОДА

**Вес:** Молниеотвод 7,339 кг. Общий вес: упаковка + молниеотвод 10,713 кг.

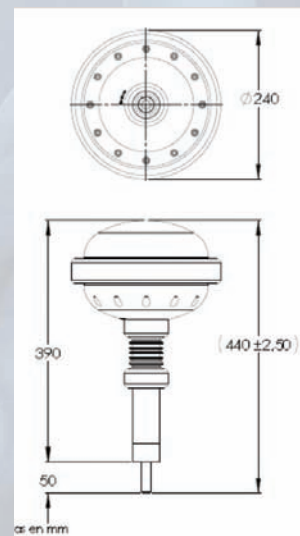
**Размеры:** Молниеотвод 240 x 440 мм, упаковка 458 x 260, изготовлен из нержавеющей стали.

### • МАРКИРОВКА CE

Директива 2001/95/CE (Безопасность продукции).

Директива 92/31/CEE (Электромагнитная совместимость).

Директива 73/23/CEE (Оборудование низкого напряжения).



Произведено INT AR, SL

[www.int-sl.ad](http://www.int-sl.ad)

## МОДЕЛЬ: PDCE – SENIOR 2010

### СВИДЕТЕЛЬСТВА И СТАНДАРТЫ



Комплексная система качества и экологического менеджмента согласно международным стандартам ISO 9001:2008 и ISO 14001:2004, применяемая во время разработки, коммерциализации, управления, монтажа и сборки молниеотводов-деионизаторов и интеллектуальных систем заземления. Заключения о технических требованиях согласно нормам, направленным на предупреждение несчастных случаев на производстве.

**Продукция сертифицирована** для предупреждения и коллективной защиты людей и сооружений от молний, номер свидетельства ESO11889, выдано BUREAU VERITAS Certification.

**Предупреждение несчастных случаев на производстве** согласно Закону 31/1995 от 8 ноября 1995 г. о предупреждении несчастных случаев на производстве, официальный государственный бюллетень № 269 от 10 ноября 1995 г., и Королевскому декрету RD 614/2001 от 8 июня 2001 г., официальный государственный бюллетень от 21 июня 2001 г., о минимальных требованиях охраны труда и защиты от поражения электрическим током.

**Электромагнитная совместимость** согласно EN 61000-6-(1,2,3,4):2002, с EN 61000-4-2 по EN 61000-4-9, с EN 55011 по EN 55015 и EN 55022. (Приведенные в соответствие с нормативными документами МЭК).

Сравнительные испытания высокого напряжения согласно NFC-17102/UNE-21.186, сравнительное отличие которых выражается в отсутствии разрядов молнии.

Применимые стандарты UNE/EN 62305 1-2-3, соответствующие международному стандарту IEC 62305/2006 часть 1-2-3.

### ПРОИЗВЕДЕНО И ЗАПАТЕНТОВАНО: INT A.R., S.L.

**ТЕХНИЧЕСКОЕ ОБСЛУЖИВАНИЕ:** Ежегодное обслуживание, произведенное и сертифицированное официальным установщиком.

**ИЗДЕЛИЕ ЗАСТРАХОВАНО:** AXA-WINTERHUR «От производственных дефектов», страховое свидетельство № RC-051-00928416, максимальный размер страхового покрытия ущерба составляет 600 000,00 евро.

**ГАРАНТИЯ НА ИЗДЕЛИЕ:** Гарантия 10 ЛЕТ на производственные дефекты при соблюдении требования о ежегодном техническом обслуживании.

Дистрибьютор / Установщик